

## ***Schiebedächer / Sunroof Systems***

### ***Hollandia 100 Classic Latch***

***Ersatzteilliste***

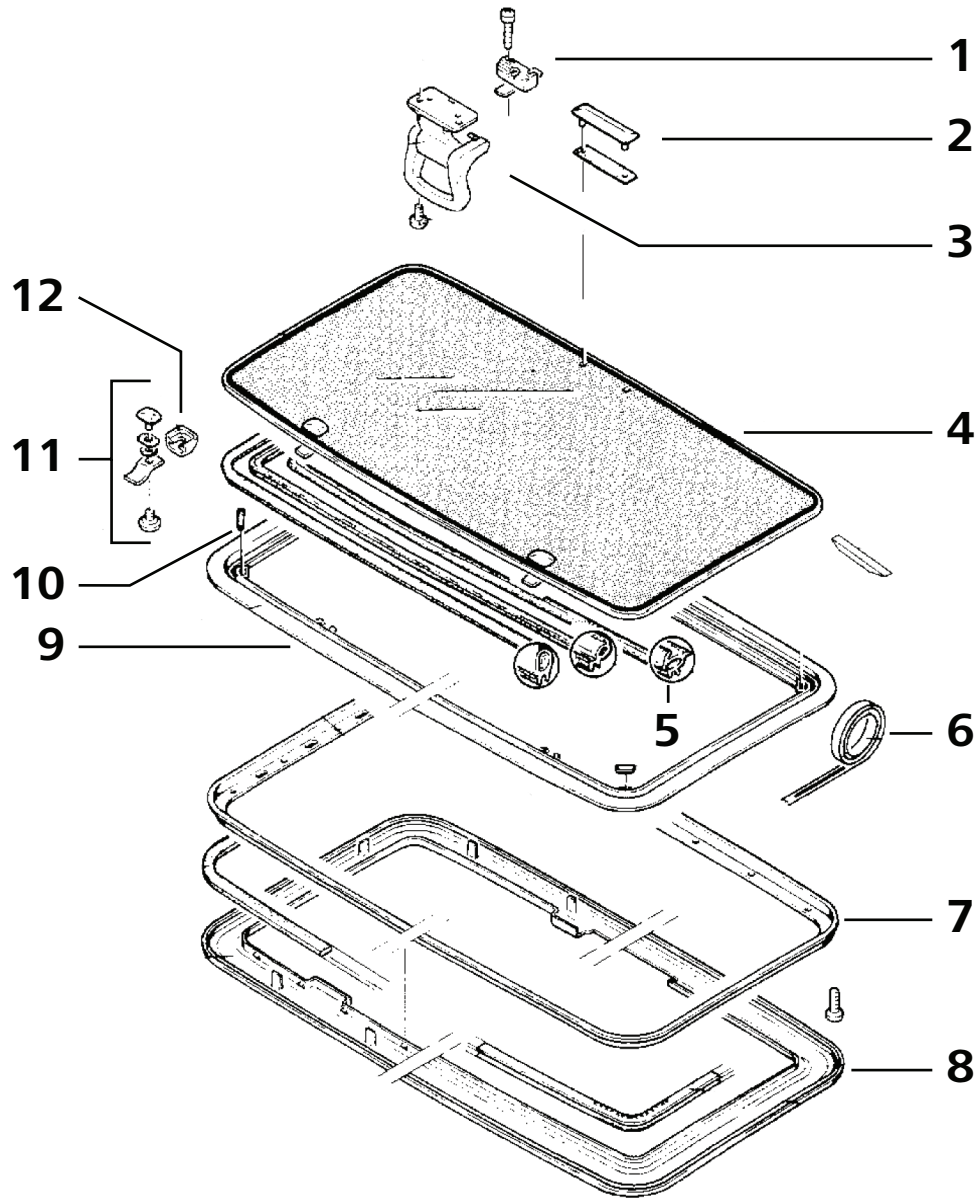
***Spare parts list***

***Liste de pièces détachées***

***Onderdelenlijst***



Hollandia 100 Classic Latch



## Hollandia 100 Classic Latch

Pos.	#	Description	Beschreibung	Désignation	Omschrijving	SRT (min)
1	61NPOR0703300	Handle holder to the frame	Griffhalter	Fixation poignée	Slotvanger handgreep	5
2	3394358A	Handle attachment assy	Plattensatz hinten	Fixation poignée	Glaspaneelbevestigingsplaat achter	15
3	61NPOR0721300	Latch handle assy	Klappgriff Zsb.	Poignée assemblée	Handgreep	15
4	3394357A	Glass panel assy (Venus)	Venus Glasdeckel Zsb.	Panneau verre assemblée Venus	Glaspaneel Venus	10
5	61NSMR0756300	Sealing for frame from 1993	Dichtprofil für Rahmen	Joint cadre/glace	Afdichtprofiel glaspaneel	35
6	61NSMR0719200	Sealing tape	Moosgummi	Joint cadre/pavillon (mousse)	Afdichtstrip bovenframe	50
7	61NSMR0724100	Plastic lower frame incl. sealing tape	Unterrahmen inkl. Moosgummi	Contre cadre	Plastic onderframe incl. afdichtstrip	20
8	61NPOR0720900	Headliner cover (grey) without roller blind	Himmelblende grau	Bague de finition grise	Afdekschaal grijs	15
9	61NPOR0756400	Frame 14 mm incl. main seal (1993-)	Rahmen 14 mm Zsb. inkl. Dichtprofil	Cadre 14 mm et joint d'étanchéité assemblés	Bovenframe 14 mm inclusief framerubber	35
10	61NPOR0703900	Rubber buffers set	Anschlagpuffersatz	Butées c/c	Eindaanslag glaspaneelset	0
11	3394375A	Front hinge unit	Scharniersatz vorn inkl. Pos. 2	Charnières avant avec caches	Scharnierbeugelset incl. pos. 2	0
12	3394376A	Hinge cover (without rollerblind)	Scharnierabdeckung	Capuchon de charnière	Scharnierafdekkap	10

In multilingual versions the English language is binding.

The telephone number of the respective country is shown on the Webasto service center leaflet or can be found on the website of your Webasto subsidiary.

Im Fall einer mehrsprachigen Version ist Englisch verbindlich.

Die Telefonnummer des jeweiligen Landes entnehmen Sie bitte dem Webasto Servicestellenfaltblatt oder der Webseite Ihrer jeweiligen Webasto Landesvertretung.

Dans le cas d'une version rédigée en plusieurs langues, l'anglais est alors la langue qui fait foi.

Pour trouver le numéro de téléphone du pays concerné, veuillez consulter le dépliant des points-service Webasto ou la page web de la représentation Webasto de votre pays.

Bij een meertalige versie is de Engelse versie bindend.

Het telefoonnummer van het betreffende land kunt u vinden op het Webasto Servicepuntenoverzicht of de website van de Webastovestiging in uw land.

Webasto Thermo & Comfort SE  
Postfach 1410  
82199 Gilching  
Germany

Visiting address:  
Friedrichshafener Str. 9  
82205 Gilching  
Germany

Technical Extranet: <http://dealers.webasto.com>

Only within Germany  
Tel: 0395 5592 444  
E-mail: [technikcenter@webasto.com](mailto:technikcenter@webasto.com)

[www.webasto.com](http://www.webasto.com)