

Schiebedächer / Sunroof Systems

Hollandia 300 DeLuxe Medium

Ersatzteilliste

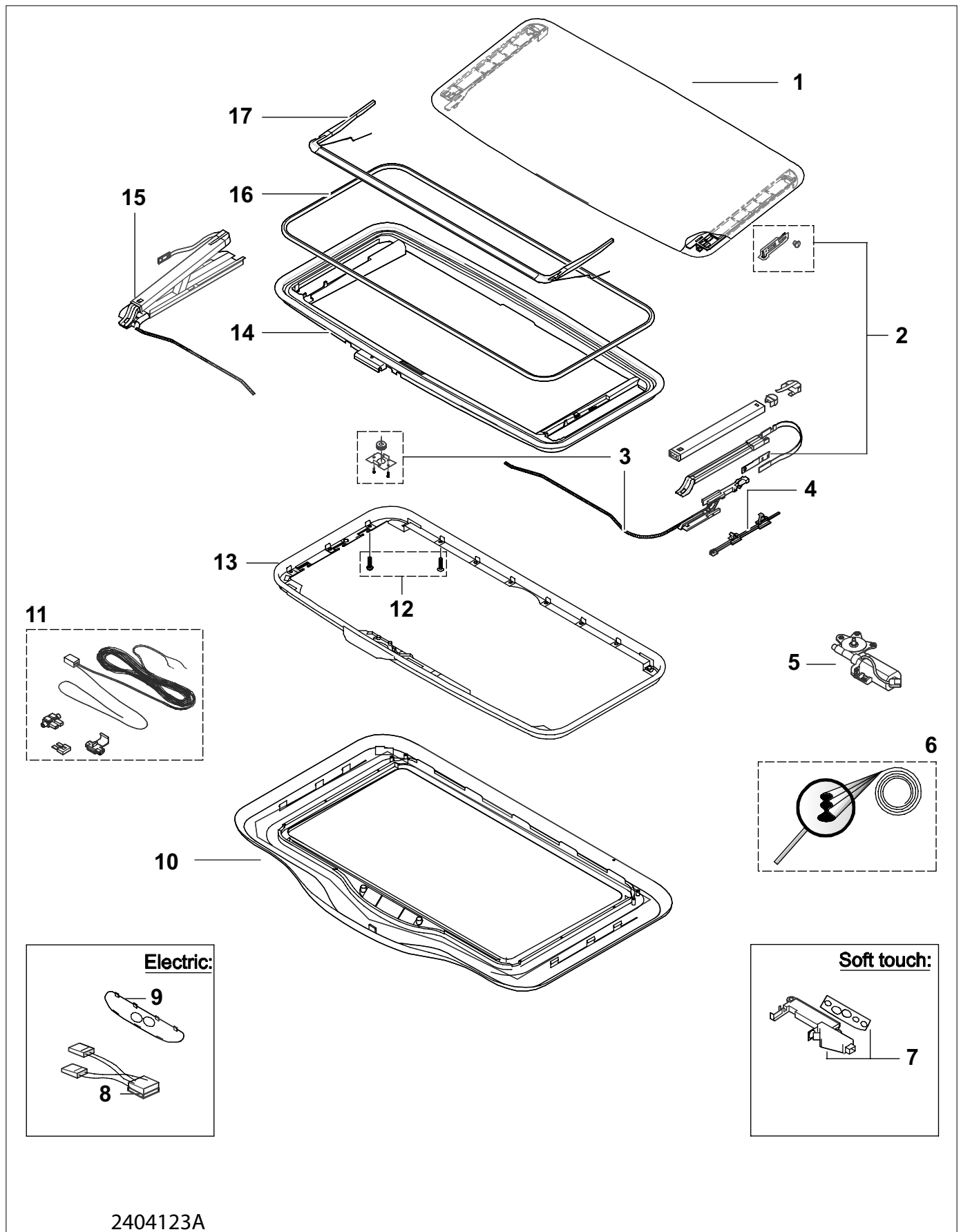
Spare Parts List

Liste de pièces détachées

Onderdelenlijst



Hollandia 300 DeLuxe Medium



Hollandia 300 DeLuxe Medium

Pos. no.	Part ID	Description	Benennung	Désignation	Omschrijving	SRT (min)
1	33S3MR0001	Glass panel Medium	Glasscheibe Medium	Panneau verre Medium	Glaspaneel Medium	10
2	33S3MR0002	Mounting set with locking plate	"Befestigungsset mit Abschlussplatte"	Kit fixation avec plaque d'arrêt	Glaspaneel bevestiging met locking plate	5
3	33S3MR0016	Drive cable set	Antriebskabelsatz	Cables d'entraînement	Aandrijfkabels	45
4	33S3MR0003	Guide insert left and right	Kulissensatz linke und rechts	Stopper mécanique gauche et droite	Geïntegreerde stop links en rechts	45
5	33S3MR0008	Motor	E-Motor	Moteur	Electromotor	20
5	3391077A	Motor (HS) *	Motor (HS) *	Moteur (HS) *	Motor (HS) *	20
6	33S3MR0020	Soft wrap edge finisher	Klemmprofil für Spannhimmel	Profil pour revêtement	Spanhemel afwerkprofiel	10
7	33S3MR0009	Sunroof control unit	Bedieneinheit	Module électronique	Sunroof control unit	20
7	3391079A	Sunroof Control Unit (HS) *	Bedienelement (HS) *	Élément de réglage (HS) *	Sunroof Control Unit (HS) *	20
8	33S3MR0025	Switch assy electric	"Elektrischer Schalter Zusammenbau"	Interrupteur électrique assemblage	Schakelaar elektrisch samestelling	10
8	33H3M113A	Switch assy electric amber	Schalter Set elektrisch gelb	Kit interrupteur électrique jaune	Schakelaar set elektrisch geel	10
9	33S3MR0010	Cover control panel	Abdeckung für Bedieneinheit	Cache tableau de commande	Bedieningspaneelafdekkap	5
9	33S3LR0012	Cover control panel, electric	"Abdeckkappe Bedieneinheit, elektrisch"	Cache tableau de commande, électrique	Afdekking bedieningspaneel, elektrisch	5
10	33S3MR0007	Trimshell beige	Himmelblende beige	Bague de finition beige	Bekleedschaal beige	15
10	33S3MR0006	Trimshell grey	Himmelblende grau	Bague de finition gris	Bekleedschaal grijs	15
10	33S3MR0026	Trimshell grey without rollo	"Himmelblende grau ohne Rollo"	Bague de finition gris sans rollo	Bekleedschaal grijs zonder rollo	15
11	33S3MR0015	Wiring harness	Kabelbaum	Faisceau de câbles	Kabelboom	0
12	33S3MR0017	Mounting screws for clamp frame	"Befestigungsschrauben für Klemmrahmen"	Kit visserie pour conte-cadre	Schroeven voor onderframe	0
13	33S3MR0012A	Clamp frame	Klemmrahmen	Contre cadre	Onderframe	20
14	33S3MR0030	Frame	Rahmen	Cadre	Bovenframe	45
15	33S3MR0028	Set mechanism left and right	Führungsmechanik links und rechts	Kit mécanique gauche et droite	Mechaniek kit links en rechts	30
16	33S3MR0005	Seal (- prodno.5112508)	Dichtprofil (- Prod. Nr..5112508)	Joint (- prod.no.5112508)	"Framerubber (- prodnno. 5112508)"	30
16	33S3MR0029	Seal (prod.nr. 5112509 -)	Dichtung (Prod.nr. 5112509 -)	Joint (prod.nr. 5112509 -)	"Afdichtingsrubber (prod.nr. 5112509 -)"	30
17	33S3MR0013	Wind deflector	Windabweiser	Défecteur d'air	Windvanger	5
No fig.	33S5MR0001	Control element with relay	Bedieneinheit mit Relais	"Toit ouvrant, unité de contrôle RS"	Sunroof Control Unit RS	20
No fig.	33SSLR0000	RSR System	RSR System	RSR Système	RSR Systeem	30
* HS = High Speed, see Service Bulletin 1303091A / HS = Hochgeschwindigkeit, siehe Service Bulletin 1303091A / HS = Grande						
vitesse, voir le Service Bulletin 1303091A / HS = Hoge snelheid, zie Service Bulletin 1303091A						

Bei mehrsprachigen Dokumentversionen ist die englische Version bindend.
Die Telefonnummer des jeweiligen Landes entnehmen Sie bitte dem Webasto Servicestellenfaltblatt oder der Webseite Ihrer jeweiligen Webasto-Landesvertretung.

In case of multilingual document versions the English version is binding.
The telephone number of each country can be found in the Webasto service center leaflet or the website of the respective Webasto representative of your country.

Dans le cas d'une version rédigée en plusieurs langues, l'anglais est alors la langue qui fait foi.
Pour trouver le numéro de téléphone du pays concerné, veuillez consulter le dépliant des points-service Webasto ou la page web de la représentation Webasto de votre pays.

Bij een meertalige versie is de Engelse versie bindend.
Het telefoonnummer van het betreffende land kunt u vinden op het Webasto Servicepuntenoverzicht of de website van de Webastovestiging in uw land.

Webasto Thermo & Comfort SE
Postfach 1410
82199 Gilching
Germany

Besucheradresse / Visitors address:
Friedrichshafener Strasse 9
82205 Gilching
Germany

Internet: www.webasto.com
Technical Extranet: <http://dealers.webasto.com>

Nur innerhalb von Deutschland / Only in Germany
Tel. / Phone: 01805 93 22 78*

*(14 Cent aus dem deutschen Festnetz / 14 cents from German fixed line network)